

Drehzahlregler YGE 35LVT, 65LVT, 95LVT, 135LVT, 135 Slim

Technische Daten:

- Der angegebene Strom ist der maximale Dauervollgasstrom bei guter Kühlung
- 2 bis 6s LiPo, Rückregelung oder Abschaltung bei Unterspannung
- BEC einstellbar: 5,5V im Auslieferungszustand
- Unterspannungserkennung abschaltbar
- Strombegrenzung
- Drehzahlregelung (Governor-Mode)
- Softanlauf (Sinus- oder Blockkommutierung)
- Super langsamer Softanlauf für Scale-Helis möglich (60 sek.)
- Aktiver Freilauf, dadurch unbegrenzt teillastfest
- Automatisches Timing, oder in 6 Stufen einstellbar
- Automatische Einstellung der PWM-Frequenz
- EMK Bremse einstellbar
- F3A / Acro Bremse (Bremsstärke im Flug stufenlos einstellbar)
- Min.- und Max-Werte werden geloggt und können nach dem Flug im optionalen PC-Tool angezeigt werden (z.B. Strom)
- Drehzahlgrenze: 240.000 rpm (2-Poler)
- Übertemperatur- / Überlastwarnung
- Antiblitz: Vermindert den Einschaltfunken (ab 65LVT)
- Grund-Programmierung per Modus-Setup
- Feinjustage und Wahl des Telemetrie-Protokolls per PC-Setup, passender USB-Adapter ist optional erhältlich

Typ	35A	65A	95A	135A	135 Slim
BEC 5,5...8,4V	5/10A	8/18A	8/18A	8/18A	8/18A
Maße in mm über alles	47 x 24 x 8	64 x 26 x 9	78 x 32 x 15	84 x 39 x 23,5	78 x 32 x 15
Gewicht in g ohne / mit Kabel	13 / 25	30 / 45	63 / 93	104/132	63/87
Kabelquerschnitt Akku / Motor	2,5 ² / 1,5 ²	2,5 ² / 2,5 ²	4 ² / 4 ²	4 ² / 4 ²	4 ² / 4 ²

Bitte führen Sie vor dem ersten Betrieb das Modus-Setup für die Grund-Programmierung Durch! (Bei VBC + Neo nicht notwendig)
(Siehe Rückseite)

Modus 1: V-Stabi-Gov (externer Governor)

Verbinden Sie den Drehzahlausgang des Reglers mit dem Drehzahleingang des Vstabis (o.ä. FBL). Benutzen sie hierfür ggf. ein passendes Adapterkabel .
Achten Sie hierbei darauf, das Kabel des Drehzahlsignals parallel zum Minus des Empfängerkabels zu führen.
Aktivieren Sie nun die Drehzahlregelung ihres FBL-Systems.

Modus 2: Governor

Im Governor Betrieb kann der Regler direkt eingesetzt werden. Falls Sie unterschiedliche Drehzahlen im Flug abrufen, muss mit mindestens 70% gestartet werden. Anschließend kann auf andere Drehzahlen umgeschaltet werden.

Modus 3: Gov.-Store

Im Gov.-Store muss nur einmal nach der Programmierung eine möglichst hohe Drehzahl, idealerweise mit 100% Gasvorwahl eingelernt werden. Danach kann bei jeder Inbetriebnahme mit der kleinsten Drehzahl gestartet und nach Belieben auf andere umgeschaltet werden.

Eine detaillierte Anleitung zum Gov.-Store finden Sie auf unserer Webseite --> www.yge.de

Die Gov. Drehzahlregelung (Mode 2 und Mode 3) beginnt ab einer Gasvorwahl von 50% zu arbeiten. Ein Betrieb unter 50% empfehlen wir daher im Helibetrieb ausdrücklich nicht!

Wir empfehlen folgende Gasvorwahlen:

Hover (Low RPM) 55 ... 60%
Standard 70%
3D 80 ... 85%

Falls das System mit den empfohlenen Gasvorwahlen zu hoch dreht, sollte entsprechend abgeritzelt, oder ein Motor mit geringerer kv verwendet werden.

Modus 4: E-Segler mit Bremse

Dieser Modus beinhaltet alle Parameter für E-Segler mit Bremse und Außenläufer-Motoren.

Modus 5: Flächenflug ohne Bremse

Dieser Modus beinhaltet alle Parameter für Flächenflugzeuge mit Außenläufer-Motoren ohne Bremse.

Modus 6: Flächenflug mit Acro-Bremse (F3A-Bremse)

Dieser Modus beinhaltet alle Parameter für Flächenflugzeuge mit Außenläufer-Motoren mit Acro-Bremse z.B. für die F3A Wettbewerbsklasse.

Inbetriebnahme:

Beim Anschluss des Hauptakkus hören Sie 3 absteigende Töne, wobei der angeschlossene Motor als Signalgeber fungiert. Darauf folgen mehrere Töne für die Zellenzahl, wobei ein langer Beep für 5 Zellen und ein kurzer Beep für eine Zelle steht.

Beispiel: lang...kurz → 5 + 1 = 6 Zellen. Anschließend folgen bei korrekter Stoppstellung des Senders 4 aufsteigende Töne.

--- Der Regler ist betriebsbereit ---

Falls die Drehrichtung verkehrt ist, wird sie einfach durch Vertauschen zweier Motorleitungen umgekehrt.

Verwenden Sie akku- und motorseitig nur stramm sitzende saubere Goldstecker. Hierfür hat sich das 4 bzw. 5,5mm System bestens bewährt. Achten Sie akkuseitig auf verpolungssichere Verteilung von Stecker und Buchse. Tauschen Sie leichtgängig gewordene oder oxidierte Stecker und Buchsen aus. Denn nur stramm sitzende Kontakte gewährleisten einen hohen Stromfluss, schützen den Regler vor gefährlichen Spannungsspitzen und vermeiden Störungen.

Die gesamte Leitungslänge, vom Regler bis zum Akku, darf 30cm nicht überschreiten. Falls sich längere Leitungen nicht umgehen lassen, müssen schaltfeste Zusatzkondensatoren verwendet werden (Ultra Low ESR). Wir empfehlen unser Kondensatormodul YGE Cap's Typ 5. Ebenso können die Motorleitungen verlängert werden. Dann bitte die 3 Leitungen verdrillen oder flechten, um die Störstrahlung zu minimieren.

Achtung: Akkuseitige Verpolung führt zu schweren Schäden und zum Verlust der Garantie!!!

Modus Programmierung:

1. Aus Sicherheitsgründen alle Rotorblätter bzw. Prop entfernen.
2. Sender einschalten und auf Vollgas (100%) stellen.
3. Regler mit Spannung versorgen → Dauer-Intervall-Ton abwarten ♪♪♪♪♪ nach 20 Tönen wird ins Setup verzweigt.
Quittierung: ♪ ♪
4. Sender jetzt in die Motor-Aus-Stellung bringen und Modus wählen.

♪	V-Stabi-Gov.	Modus 1
♪♪	Gov.	Modus 2
♪♪♪	Gov. Store	Modus 3
♪♪♪♪	Motorsegler mit Bremse	Modus 4
♪♪♪♪♪	Motorflug ohne Bremse	Modus 5
♪♪♪♪♪♪	Motorflug mit F3A Bremse	Modus 6

5. Bei gewünschter Auswahl, Sender auf Vollgas stellen.
Quittierung: ♪ ♪

Wird keine Auswahl getroffen beginnt das Menü wieder mit Modus 1 = V-Stabi-Gov usw.

6. Nach der Einstellung eines dieser Modi, Sender wieder auf Motor-Aus stellen.
Quittierung: ♪ ♪

Jetzt wird der Regler scharf geschaltet.
Sie hören die Töne für die Zellenzahl und die Scharfquittung.

--- Ende ---

PC-Software:

n der Modus-Programmierung werden alle Parameter dem Modus entsprechend auf sinnvolle Standardwerte gesetzt. Wir empfehlen daher, im PC-Tool so wenig wie nötig einzustellen.

Im Normalfall reicht es aus, nachträglich die jeweiligen Telemetrie-Einstellungen und ggf. die BEC-Spannung anzupassen.

Für die Nutzung der PC-Software ist der optionale USB-Adapter erforderlich!

Nutzen Sie das **3-adrige Telemetrikabel** mit dem blauen Graupner-Stecker zur Verbindung des Reglers mit dem USB-Adapter.

Weitere Informationen finden Sie in der Anleitung des USB-Adapters.

.Autorotation

Es ist wichtig, dass bei einer Autorotation der Motor nicht auf 0% zurückgenommen wird! Ansonsten erfolgt beim Abbruch der AURO ein Softstart und damit evtl. eine ungewollte AURO.... Der Motor braucht also eine gewisse Restdrehzahl. Diese Drehzahl sollte bei 10 ...20% liegen, so dass der Helikopter gerade noch nicht damit abheben kann. Wenn sie zu gering ist, führt dies beim Beschleunigen unter Umständen zu einer Überlast des Motors. Trotzdem kann der Motor nach einem Autorotations-Abbruch nicht mit voller Wucht, sondern auch nur soft einrücken. Daher muss eine entsprechende Sicherheitshöhe immer eingehalten werden. Andersherum ist es während einer Zwischenlandung erforderlich, dass der Motor stehen geblieben ist, sonst erfolgt kein Softanlauf!

BEC

Die BEC-Spannung lässt sich in der PC-Software mithilfe des optional erhältlichen USB-Adapter in 0,1V-Schritten einstellen. Das BEC des 65LVT, 95LVT und 135LVT ist ohne weitere Vorkehrungen direkt pufferbar. Die Verwendung von Dioden ist nicht notwendig.

Vorsicht! Bitte achten Sie darauf, dass die Akkuspannung mit der BEC-Spannung übereinstimmt.

Zu große Abweichungen können zur Zerstörung des BEC oder des Pufferakkus führen.

Bei einer BEC-Spannung von 8,0V empfehlen wir z.B. die Verwendung eines 2S-Lipo als Pufferakku.

Bei 5,5 bis 6,0V sollte ein 4-zelliger Nickel-Akku verwendet werden. Es können ebenfalls fertige Pufferschaltungen wie z.B. der Ultra Guard von Optipower verwendet werden.

Achten Sie bitte darauf, dass zuerst der Regler und dann der Pufferakku eingeschaltet wird. In einigen Fällen funktioniert sonst die Telemetrie nicht.

Das BEC des 35LVT ist nicht pufferbar.

Liposchutz / Unterspannungsschutz:

Durch die spannungskonstante Lastnachregelung besteht die Möglichkeit mit wenig Gas weiter zu fliegen, da sich der Akku bei geringerer Last erholt. Bricht die Spannung jedoch weiter ein, wird der Motor abgeschaltet.

Aktiver Freilauf:

Die unbegrenzte Teillastfestigkeit bezieht sich auf den maximalen Vollgasstrom der jeweiligen Typen.

Übertemperatur- / Überlastwarnung:

Erreicht der Regler während des Betriebes, wegen Überlastung oder mangelnder Kühlung, eine überhöhte Temperatur, wird nach der Landung bzw. Motorstopstellung ein Warnsignal ausgegeben. (3 x Blinken im Intervall) Der Motor wird im Flug vorerst **nicht abgeschaltet!** Erst wenn die Temperatur einen kritischen Grenzwert erreicht, wird Die Drehzahl auf 70% der momentanen Leistung zurückgeregelt.

Der Teillastbetrieb zwischen Halb- und fast Vollgas ist der schwierigste Arbeitsbereich für einen Regler. Dazu kommt die Belastung durch immer länger werdende Flugzeiten mit Lipos. Sollte es zur wiederholten Temperaturwarnung kommen, ist für bessere Kühlung oder einen kleineren Strom zu sorgen. Diese Anzeige ist als Überlastwarnung zu betrachten und **nicht als normaler Betriebszustand**. Denn bei der hohen Temperatur werden die Bauteile stark gestresst, was zu einer Verringerung der Lebensdauer führt.

Eine bessere Kühlung erreichen Sie nicht nur durch ausreichend dimensionierten Lufteinlass, sondern noch wichtiger ist der etwas größere Auslass, um einen Wärmestau zu vermeiden.

Den kleineren Strom erreichen Sie im Flächenmodell z.B. durch einen kleineren Propeller oder 1 Zelle weniger im Akku.

Vorsicht:

Grundsätzlich ist darauf zu achten, dass sich bei angeschlossenem Akku keinerlei Gegenstände im Drehkreis des Propellers befinden. Der Betrieb dieses Reglers ist deshalb nur in Situationen zulässig, in denen Sach- und Personenschäden ausgeschlossen sind. Einen beschädigten Drehzahlregler (z.B. durch Bruch, Verpolung oder Feuchtigkeit) keinesfalls weiterverwenden. Andernfalls kann es zu einem späteren Zeitpunkt, oder durch Folgefehler, zu Fehlfunktionen kommen. Der Drehzahlregler darf nur aus Akkus gespeist werden, ein Betrieb an Netzgeräten ist nicht zulässig.

LEDs:

Der Regler verfügt über eine gelbe Status LED, sowie eine rote LED zur Fehleranalyse welche einen im Betrieb aufgetretenen Fehler optisch über eine Blinkfolge anzeigt. Die Löschung von Fehlern erfolgt nach einem weiteren Flug automatisch nach 1 Min. fehlerfreien Laufes und korrektem Motor Stop.

Somit ist es nach jedem Flug möglich evtl. aufgetreten Fehler zu erkennen. Bei fehlerfreien Folgeflügen erfolgt die automatische Löschung.

Analyse bei Fehlfunktionen:

1x Blinken: Gov .Store noch nicht eingelernt aber ausgewählt

2x Blinken: Unterspannungserkennung

3x Blinken: Übertemperaturwarnung

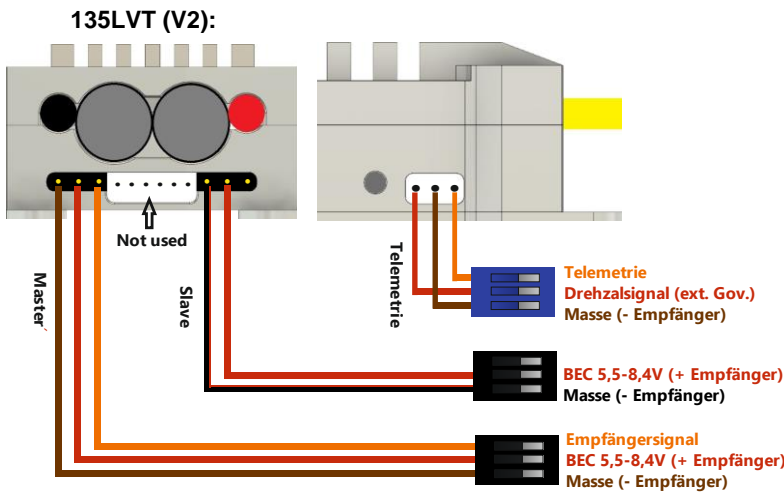
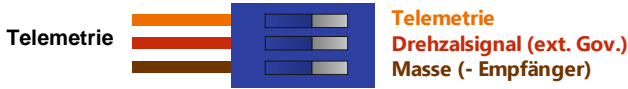
4x Blinken: Überstrom

5x Blinken: Empfängersignal ausgefallen

6x Blinken: Anlauf Fehlgeschlagen

7x Blinken: BEC-Überlastung

Anschlüsse:



95+135LVT:

Das BEC-Slave-Kabel dient zur Verdopplung des Kabelquerschnitts und sollte an einem freien Kanal des Empfängers angeschlossen werden. Die sich eingangsseitig unter dem Schrumpfschlauch befindliche 6-polige JST-Buchsenleiste ist für Spezialanwendungen vorgesehen und hat in gängigen Modellbauanwendungen keine Funktion.

Telemetrie-Hinweise:

Achten Sie bitte bei Verwendung eines Pufferakkus darauf, dass zuerst der Regler und dann der Pufferakku eingeschaltet wird. In einigen Fällen funktioniert sonst die Telemetrie nicht.

YGE (Auslieferungszustand):

Das YGE-Protokoll ist z.B. für die Nutzung mit **YGE TexY** (Futaba, Spektrum, FrSky, Core), MSH Brain 2 oder Spirit FBL-System gedacht.

Jeti ExBUS:

Der Empfänger muss ggf. auf Jeti ExBUS upgedatet werden. Steckplatz E1 oder E2 kann hierfür konfiguriert werden.

Ab Firmware V1.03258 können einige Regler-Parameter auch über das Jetibox-Menü des Senders verändert werden.

Voraussetzung ist die einmalig durchgeführte Modus-Programmierung, sowie die Auswahl des "Jeti ExBus" Telemetrie-Protokolls in der YGE-PC-Software.

Die Regler-Parameter finden Sie im Jetibox-Menü im Bereich "Mx".

Multiplex MSBv2 Adressen:

- 2: Spannung
- 3: Strom
- 4: Motordrehzahl
- 5: Temperatur
- 6: entnommene Kapazität in mAh
- 7: resultierende Regleröffnung in % (Gov.)
- 8: Vorgabe der Regleröffnung in %

Ab Firmware-Version V1.03298 können bei Verwendung der aktuellsten PC-Software die Adressen geändert oder einzelne Parameter deaktiviert werden.

Graupner:

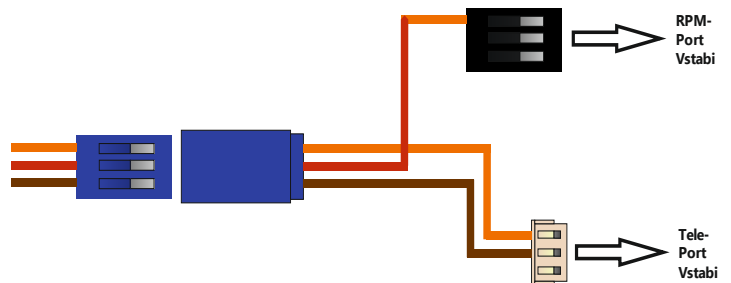
Ab Regler-Firmware V1.03240 können einige Regler-Parameter auch über das Telemetrie-Menü des Graupner Senders verändert werden. Auch der entsprechende Modus kann verändert werden.

Voraussetzung ist die einmalig durchgeführte Modus-Programmierung, sowie die Auswahl des "HoTT V4" Telemetrie-Protokolls in der YGE-PC-Software.

Mikado:

Bei Verwendung der Vbar Control mit NEO ist ein Programmieren des Reglers, also eine Modus-Programmierung oder ein PC-Setup **nicht** notwendig! Der Regler erkennt beim Anstecken die VBC automatisch und lernt alle Parameter von selbst ein. Auch das Telemetrie-Protokoll wird automatisch angepasst, sodass alle weiteren Einstellungen direkt im Sender vorgenommen werden können. Dies gilt nicht für die Verwendung mit älteren Vstabis, wie z.B. Mini Vstabi oder Silverline.

Skizze für einen Adapter zur Nutzung des Vstabi-Governor und Telemetrie mit der Vbar Control (optional erhältlich):



Gewährleistung:

Unsere Gewährleistungsbedingungen richten sich nach dem europäischen Gewährleistungsgesetz. Alle weitergehenden Ansprüche sind ausgeschlossen. Das gilt insbesondere für Schaden-Ersatzansprüche die durch Ausfall oder Fehlfunktion ausgelöst wurden. Für Sachschäden, Personenschäden und deren Folgen, die aus unserer Lieferung oder Arbeit entstehen, übernehmen wir keine Haftung, da uns eine Kontrolle der Handhabung und Anwendung nicht möglich ist.

YGE - Young Generation Electronics
 Otto-Hahn-Str. 1A
 49134 Wallenhorst
 Germany

